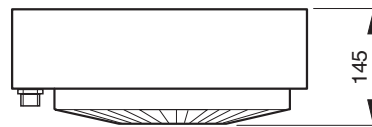
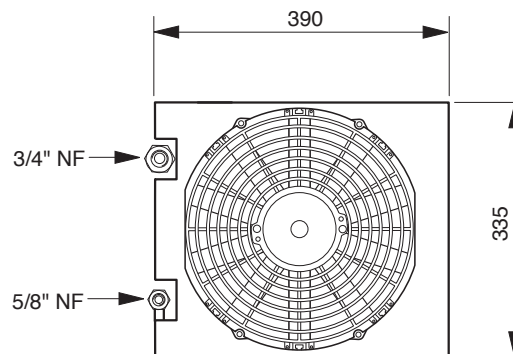
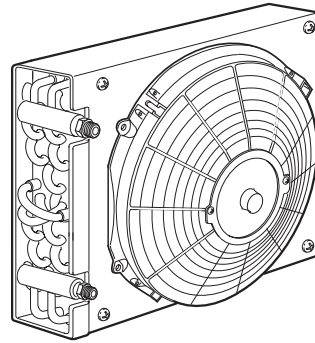




FC - 450 • 12V • 2010-903
FC - 451 • 24V • 2010-904

UNDERFLOOR CONDENSER



| GB | D | E | F | I | |
|---|---|---|--|--|----------------------|
| Nominal technical data | Nominale technische Daten | Datos técnicos nominales | Données techniques nominales | Dati tecnici nominali | |
| Cooling capacity of matching evaporator | Kühlkapazität des passenden Verdampfers | Potencia frigorífica del evaporador correspondiente | Puissance frigorifique maximale de l'évaporateur correspondant | Potenza massima di raffreddamento abbinabile | 4.5Kw |
| Working voltage | Stromspannung | Tensión de alimentación | Tension d'alimentation | Voltaggio di funzionamento | 12V d.c. 24V d.c. |
| Power consumption | Stromverbrauch | Intensidad absorbida | Courant absorbé | Corrente assorbita | 6A -12V 3A -24V |
| Total weight | Gewicht | Peso total | Poids total | Peso complessivo | 6.7Kg |