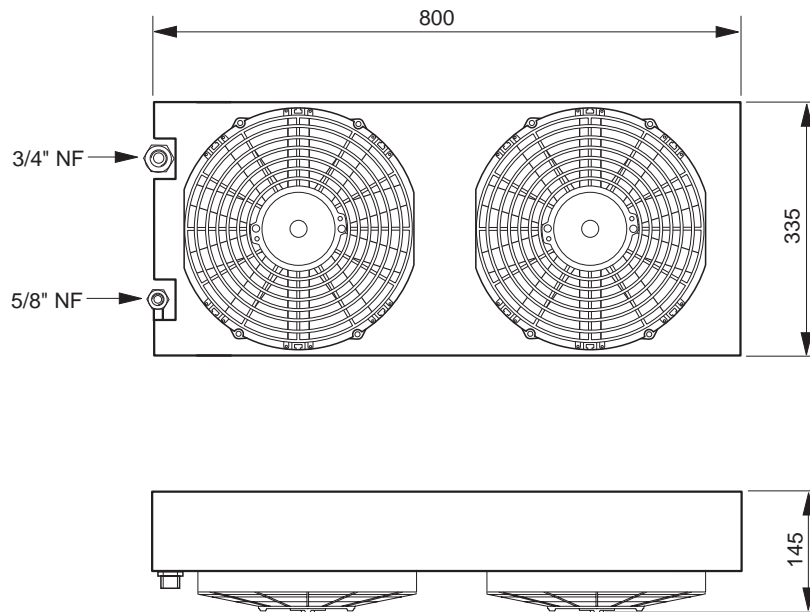
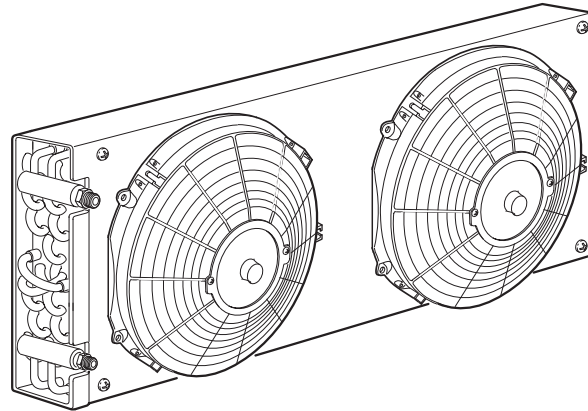




FC - 950 • 12V • 2010-905
FC - 951 • 24V • 2010-906

**UNDER FLOOR
CONDENSER**



GB	D	E	F	I	
Nominal technical data	Nominale technische Daten	Datos técnicos nominales	Données techniques nominales	Dati tecnici nominali	
Cooling capacity of matching evaporator	Kühlkapazität des passenden Verdampfers	Potencia frigorífica del evaporador correspondiente	Puissance frigorifique maximale de l'évaporateur correspondant	Potenza massima di raffreddamento abbinabile	9.5Kw
Working voltage	Stromspannung	Tensión de alimentación	Tension d'alimentation	Voltaggio di funzionamento	12V d.c. 24V d.c.
Power consumption	Stromverbrauch	Intensidad absorbida	Courant absorbé	Corrente assorbita	12A -12V 6A -24V
Total weight	Gewicht	Peso total	Poids total	Peso complessivo	13.2Kg