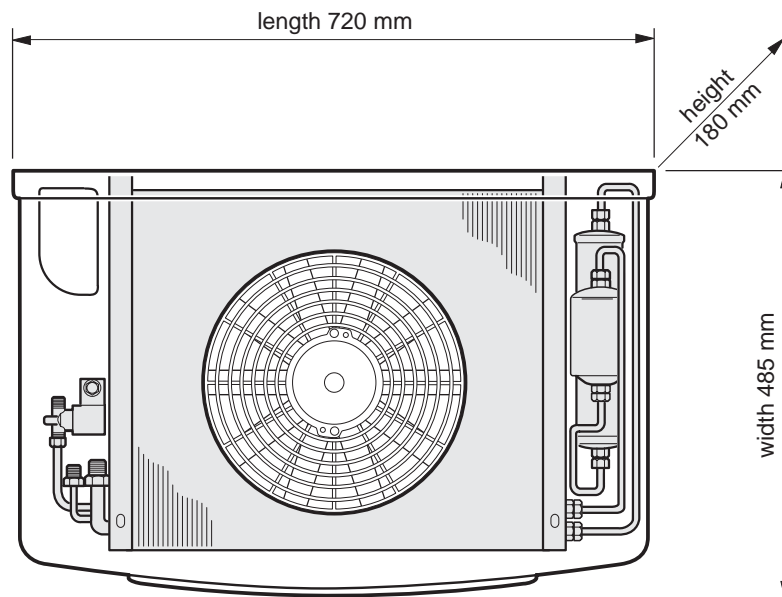


TRC-2000 • 12V • p.n. 2010-852

TRC-2001 • 24V • p.n. 2010-853



NOMINAL TECHNICAL DATA:

Refrigeration Capacity :

Matching Transport Refrigeration Evaporator 2000W

Power Consumption : 6A - 12V / 3A - 24V

Weight : 14.5 Kg

ATP : T - 2003 / 1111