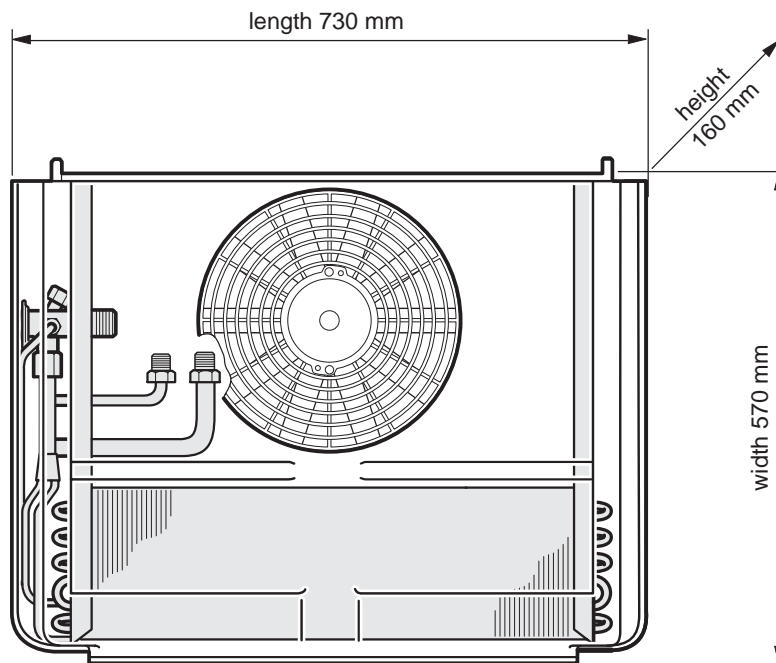


TRE-1000 • 12V • +0°C • p.n. 3730-850

TRE-1001 • 24V • +0°C • p.n. 3730-851

TRE-1002 • 12V • -20°C • p.n. 3730-870

TRE-1003 • 24V • -20°C • p.n. 3730-871



NOMINAL TECHNICAL DATA:

Refrigeration Capacity (at Ambient Temperature 30°C) :

+0°C : 966W / -20°C : 762W

Power Consumption : 6A - 12V / 3A - 24V

Airflow : 780 m³/h

Weight : 9.5 Kg

ATP : T - 2003 / 1112