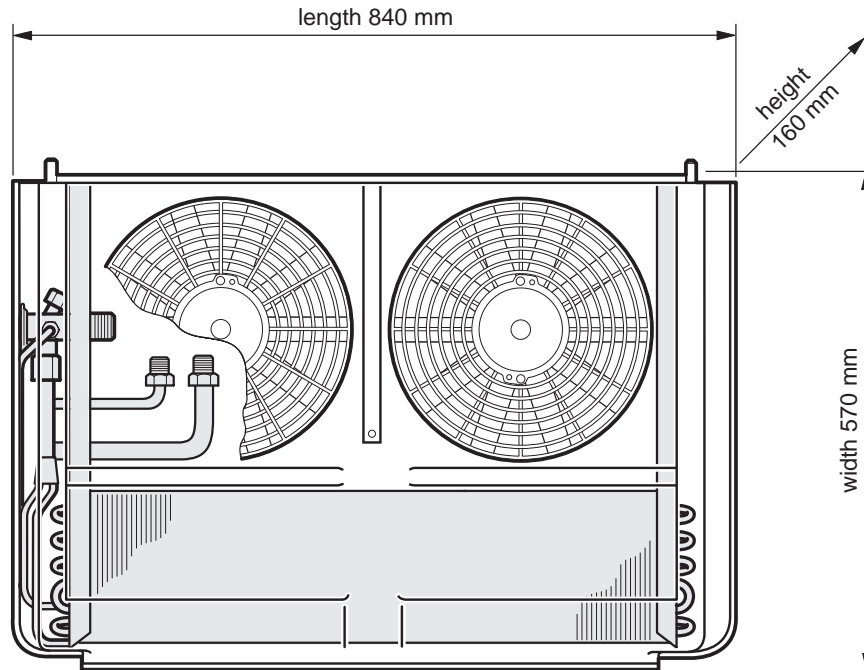


**TRE-2000 • 12V • +0°C • p.n. 3730-852**  
**TRE-2001 • 24V • +0°C • p.n. 3730-853**  
**TRE-2002 • 12V • -20°C • p.n. 3730-872**  
**TRE-2003 • 24V • -20°C • p.n. 3730-873**



**NOMINAL TECHNICAL DATA:**

Refrigeration Capacity (at Ambient Temperature 30°C) :

+0°C : 2378W / -20°C : 1230W

Power Consumption : 12A - 12V / 6A - 24V

Airflow : 1560 m<sup>3</sup>/h

Weight : 11 Kg

**ATP : T - 2003 / 1111**